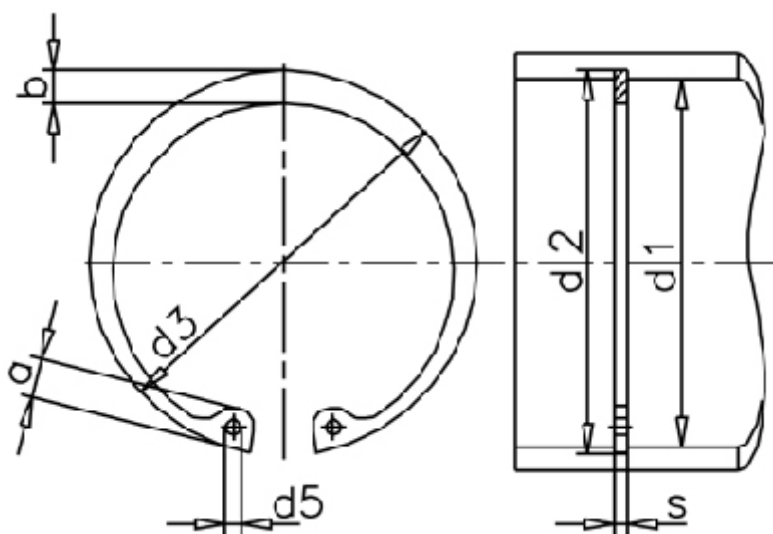


Varenummer: 01020342  
 Beskrivelse: Seeger låsering J 18 DIN 472  
 Fosforbronze 311

## Mål



a max	= 4,1	FN kN	= 4.80	t	= 0.50
AN mm <sup>2</sup>	= 29.0	FRg kN	= 2.6	Tang	= ZGJ-2
b	= 2.2	FR kN	= 6.5	tol	= -0.06
Betegnelse	= J 18	g	= 1.0	tol	= +0,42-0,13
d1	= 18	K kN-mm	= 18.2	tol	= +0,13
d2	= 19.0	m min	= 1.10	vægt kg/1000	= 0.74
d3	= 19.50	Nominel træk	= 1.5		
d5 min	= 2.0	s	= 1.00		